

Installation Instructions Type 357 Service Saddle

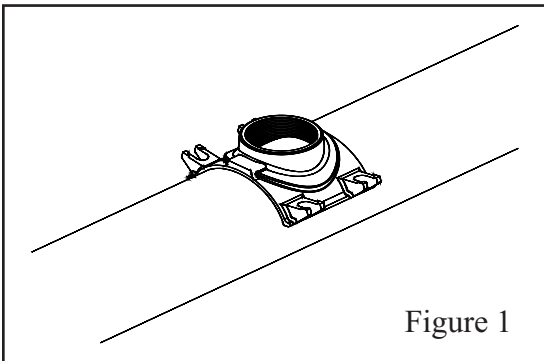


Figure 1

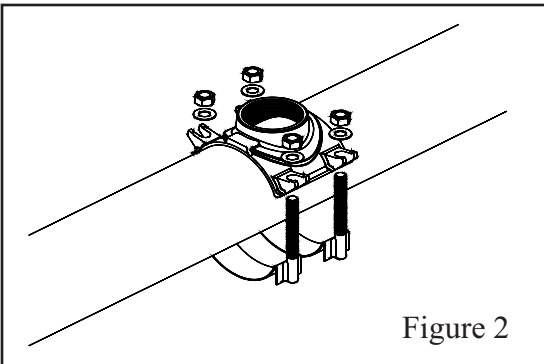
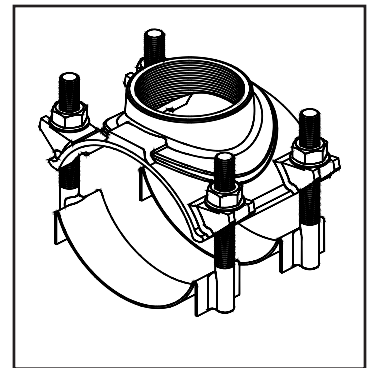
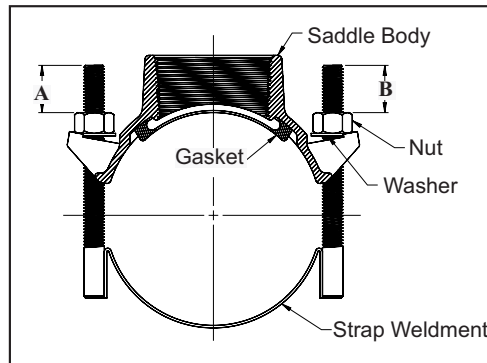


Figure 2

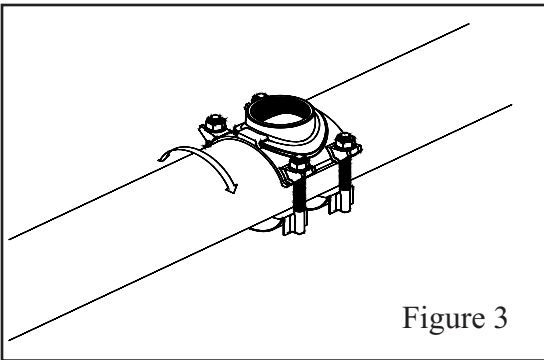


Figure 3

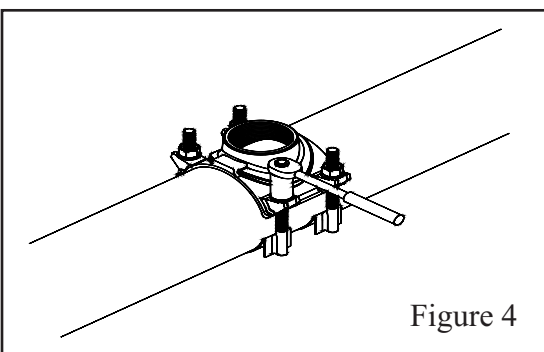


Figure 4

Step 1

Check pipe diameter to insure that correct saddle is being installed.

Step 2

Where saddle is to be installed, thoroughly clean the pipe so that the surface is smooth and free of dirt and other debris.

Step 3

Check gasket for proper positioning in saddle body.

Step 4

Mount saddle body on pipe. (See figure 1)

Step 5

Install saddle straps, nuts, and washers. (See figure 2)

The saddle may be rotated to align the outlet to final position. Be sure the gasket does not roll out of the groove when saddle is rotated.

Step 6

Tighten nuts finger tight. (See figure 3)

Step 7

Torque nuts sufficiently to form seal of gasket (Caution: Bolt length "A" and "B" must be kept equal). Recheck nut tightness and torque as evenly as possible. (See figure 4)

Recommended torque: 50 - 60 ft. lbs.

Step 8

Make connection to saddle boss, careful not to cross-thread.

Note: Use of this product on plastic pipe is limited to:

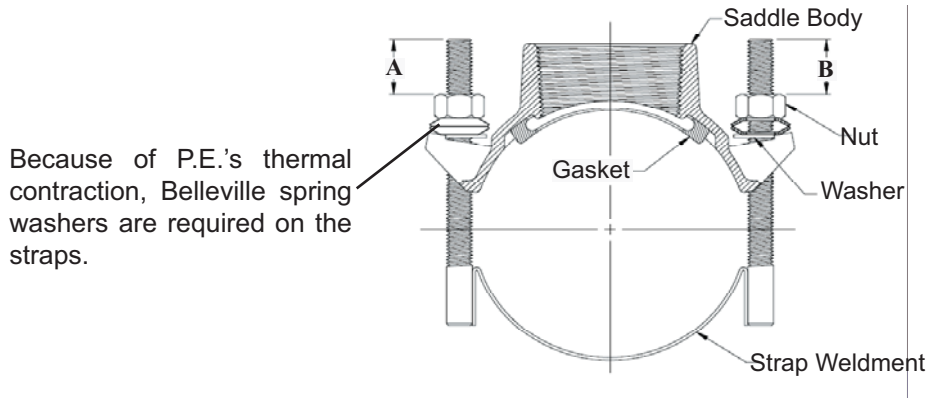
1. 6.63-12.75 Steel O.D. PVC pipe with a minimum standard dimension ratio of 26.
2. 6.90-13.20 Cast Iron O.D. C-900 PVC pipe Class 150 rating or better.

Do not use on fiberglass reinforced plastic pipe, plastic irrigation pipe or plastic pipe other than sizes and types mentioned above.

See other side for P.E. pipe installation instructions.



Installation Instructions on Polyethylene Pipe Type 357 Service Saddle



Smith-Blair Belleville washers (P/N 150115-000) must be used on P.E. pipe installations. Use of any other type of spring washer may cause product failure.

Step 1

Check pipe diameter to insure that correct saddle is being installed.

Step 2

Where saddle is to be installed, thoroughly clean the pipe so the surface is smooth and free of dirt and other debris.

Step 3

Check gasket for proper positioning in saddle body.

Step 4

Mount saddle body on pipe. (See figure 1 - other side)

Step 5

Install saddle straps, nuts, washers, and spring washers. (See figure 2 - other side). The saddle may be rotated to align the outlet to final position. Be sure the gasket does not roll out of the groove when saddle is rotated.

Step 6

Tighten nuts finger tight. (See figure 3 - other side)

Step 7

Torque nuts sufficiently to form seal of gasket (Caution: Bolt length "A" and "B" must be kept equal). Recheck nut tightness and torque as evenly as possible. (See figure 4 - other side). Recommended torque: 40 ft. lbs. Do Not over torque. Over torquing will not increase sealing ability and may cause failure in the pipe or clamp.

Step 8

Make connection to saddle boss, careful not to cross-thread.

Use of this product on Polyethylene Pipe is limited to 6" - 12" Nominal P.E. Pipe with a standard dimension ratio (DR) of 17 or less.

INSTRUCCIONES PARA SU INSTALACIÓN

Tipo 357

Silletas de Servicio

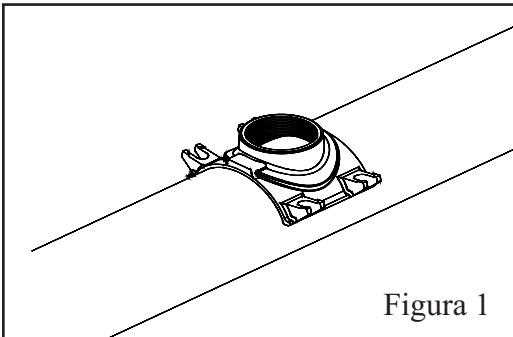


Figura 1

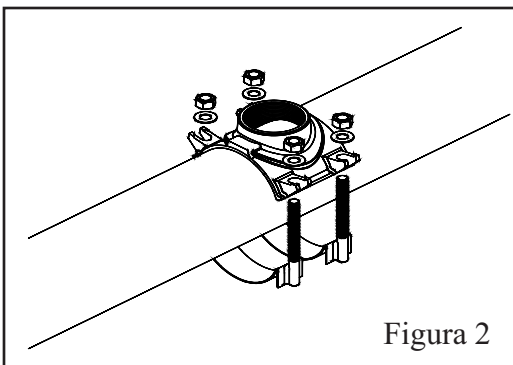
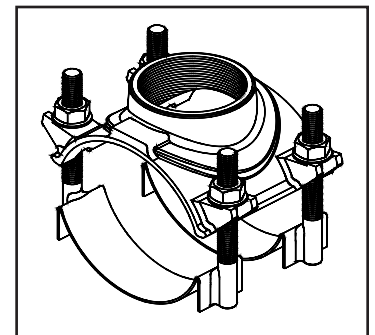
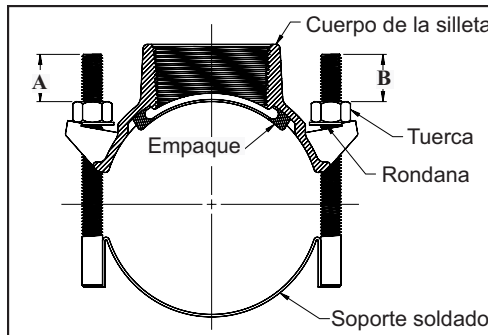


Figura 2

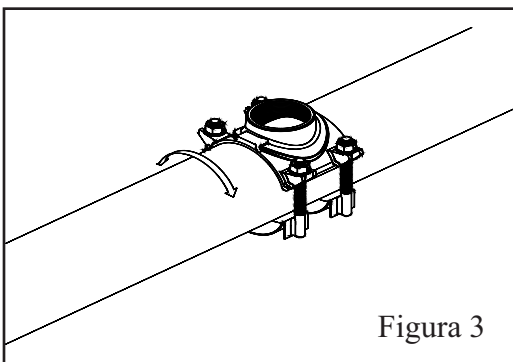


Figura 3

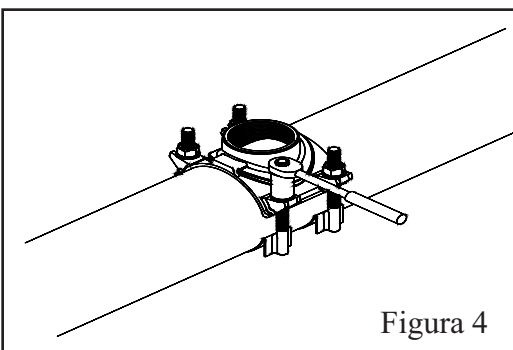


Figura 4

Punto 1

Compruebe el diámetro exterior correcto de la tubería para asegurar que la silleta a montar éste siendo correctamente instalada.

Punto 2

En el lugar en donde la silleta va a ser instalada, limpie perfectamente la tubería de modo que la superficie quede lisa, libre de suciedad y de cualquier otro agente externo.

Punto 3

Compruebe que el empaque a colocar se encuentra de manera apropiada en la silleta

Punto 4

Monte la silleta sobre la tubería. (Vea la figura 1)

Punto 5

Instale las correas de la silleta, tuercas y rondanas. (Vea la figura 2)
Rote la abrazadera para asegurar su alineación en su posición final. Asegúrese de que el empaque no este fuera del soporte cuando rote la silleta.

Punto 6

Apriete con los dedos las tuercas firmemente. (Vea la figura 3)

Punto 7

Apriete suficientemente las tuercas hasta obtener el sello del empaque (Precaución: la longitud de los pernos "A" y "B" deberán de ser iguales). Verifique que el apriete y esfuerzo de torsión de las tuercas se encuentre tan uniformemente como sea posible. (Vea la figura 4). Torque recomendado: 50 - 60 ft. lbs. No sobre apriete! El sobre apriete no incrementa el sellado y puede causar fallas en la tubería o la silleta.

Punto 8

Haga la conexión de la boquilla principal de la silleta cuidadosamente sin lastimar los hilos de la rosca.

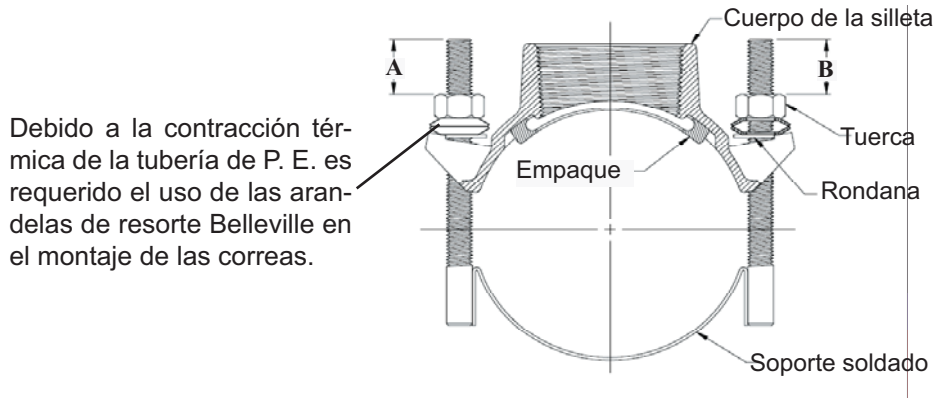
Nota: El uso de éste producto se encuentra limitado a tuberías de plástico de acuerdo a lo siguiente:

1. Diámetro externo de acero de 6.63 - 12.75. Tuberías de PVC con una relación de dimensión mínima estándar de 26.
2. Diámetro externo de hierro fundido de 6.90 - 13.20. Tubería de PVC C-900 Clase grado 150 o mejor.

No use en tuberías de fibra de vidrio reforzado, tubería de plástico para irrigación o tuberías de plástico con la excepción de los tipos y tamaños mencionados anteriormente. Vea la siguiente hoja para instrucciones de instalación en tuberías de polietileno.



INSTRUCCIONES PARA SU INSTALACIÓN en tuberías de Polietileno Tipo 357 Silletas de Servicio



Arandelas Smith-Blair Belleville (NO. DE PARTE 150115-000). Deberá ser usada en instalaciones de tubería de P. E. El uso de cualquier otro tipo de arandela de resorte podrá causar fallas en el producto.

Punto 1

Compruebe el diámetro exterior de la tubería para asegurar que la silleta a montar sea la correcta.

Punto 2

En el lugar en donde se va a instalar la silleta, limpie perfectamente la superficie de la tubería hasta que este libre de suciedad o de agentes externos.

Punto 3

Cheque el empaque que se encuentre propiamente instalado dentro del cuerpo de la silleta.

Punto 4

Monte el cuerpo de la silleta sobre la tubería. (Vea la figura 1 – parte posterior)

Punto 5

Instale las correas de la silleta, tuercas, rondanas y arandelas (vea la figura 2 parte posterior). Rote la abrazadera para asegurar su alineación en su posición final. Asegúrese de que el empaque no este fuera del soporte cuando rote la silleta.

Punto 6

Apriete con los dedos las tuercas firmemente. (Vea la figura 3 – parte posterior)

Punto 7

Apriete las tuercas suficientemente hasta asegurar el sello del empaque. (Precaución! – La longitud de los pernos A y B deberá de ser igual). Verifique que el apriete y esfuerzo de torsión de las tuercas se encuentre tan uniformemente como sea posible. (Vea la figura 4 – parte posterior).

Torque recomendado: 40 ft. lbs. No sobre apriete! El sobre apriete no incrementa el sellado y puede causar fallas en la tubería o la silleta.

Punto 8

Haga la conexión de la boquilla principal de la silleta cuidadosamente sin lastimar los hilos de la rosca.

El uso de éste producto en tuberías de polietileno está limitado a diámetro nominales de 6" - 12". Tuberías con relaciones de dimensiones estándar (DR) de 17 o menores.